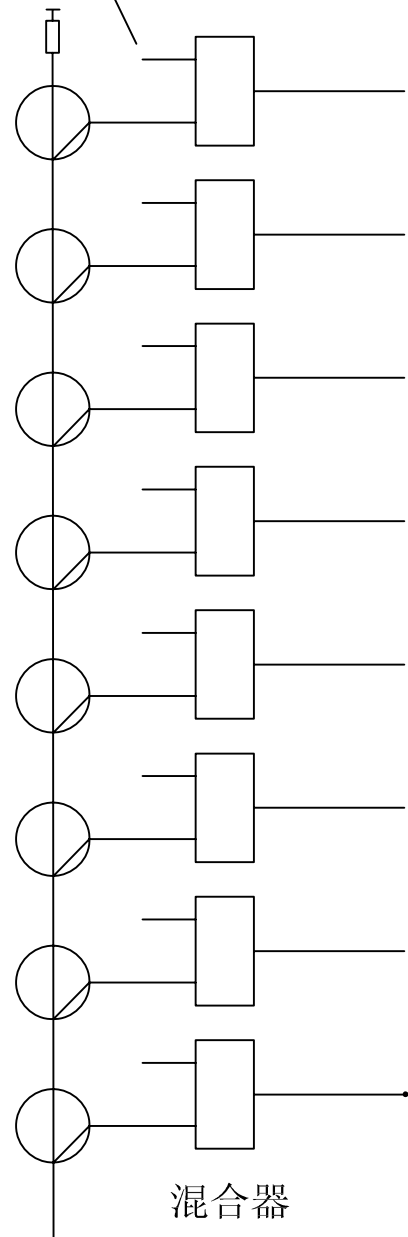


RJ45去交换机或交换机，直连线



两路之间，以太也能通

不用的端口最好要连终端电阻

RF的插损标在机壳上

电脑网卡要配置为10M半双工
RJ45去电脑或交换机，直连线

同轴电缆 < 80m

RFout

单路混合器

8路混合器